

VT 20 Schalungsträger

Die Qualitätsträger für den täglichen Einsatz

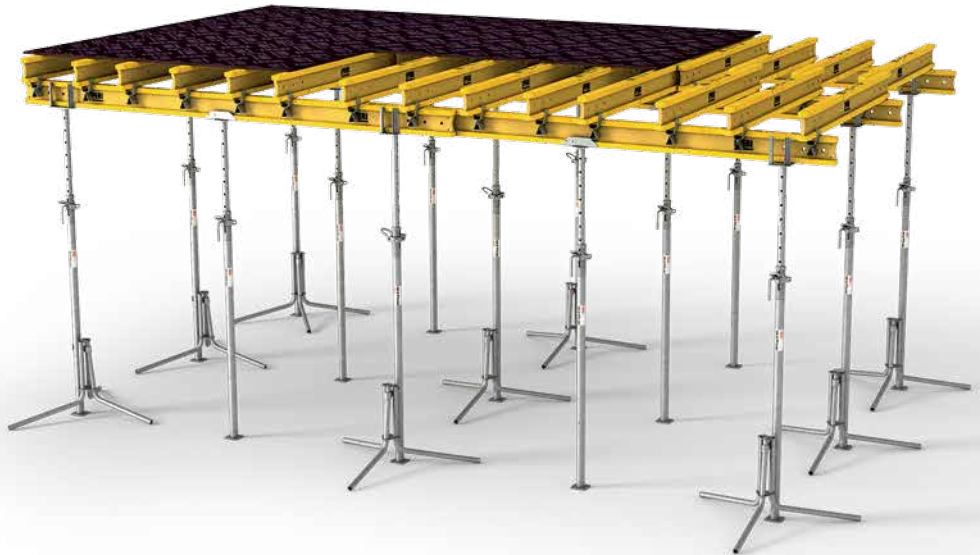
Produktbroschüre – Ausgabe 03/2019



VT 20 Schalungsträger

Die Qualitätsträger für den täglichen Einsatz

Die kostengünstigen Vollwandträger VT 20 lassen sich universell einsetzen. Die Schalungsträger aus Holz mit 20 cm Bauhöhe sind optimiert für den Einsatz in der Deckenschalung. Insbesondere für dünnere Decken mit kurzen Spannweiten sind die Vollwandträger die passende Lösung. Äußerst wirtschaftlich einsetzbar sind die VT 20 Träger auch bei Sonderlösungen – von einfachen Unterzügen bis hin zu Brücken- oder Tunnelschalungen. Die Träger sind in 11 Längen von 1,45 m bis 5,90 m verfügbar. Optional sind die Träger mit Stahlkappen lieferbar, die den nach innen ausgerundeten Steg zuverlässig vor Beschädigungen schützen.



Hohe Formstabilität

durch Gurtquerschnitt von 4 cm x 8 cm und 25 mm starke, hochverdichtete Stegplatte

Vielseitig einsetzbar

durch Systembohrungen im Steg z. B. zur Befestigung einer Absturzsicherung

Geringes Gewicht

ermöglicht Ein-Mann-Handling bis 4,50 m

Technische Daten

Gewicht: 5,40 kg/m
Zulässige Querkraft: 11,00 kN
Zulässige Auflagerkraft: 22,00 kN
Zulässiges Biegemoment: 5,00 kNm
Biegesteifigkeit: $EI_y = 460 \text{ kNm}^2$
 $I_y = 4.181 \text{ cm}^4$



Der VT 20 Alpha Schalungsträger ist die kostengünstigste Variante für den täglichen Gebrauch.



Bei der Variante VT 20K schützen Stahlkappen das Gurtende zuverlässig vor Beschädigungen. Die Sicherung der Kappen ist im unbeanspruchten Stegbereich platziert.

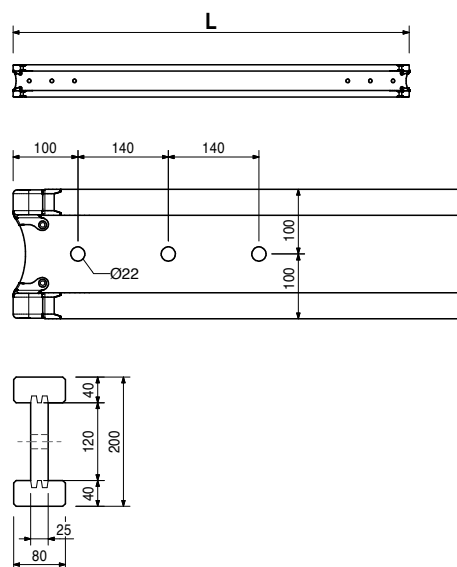
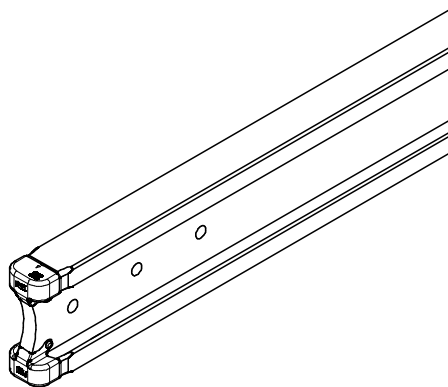


Der Träger mit 20 cm Höhe wurde speziell für die Deckenschalung entwickelt. Er kann als Quer- und Jochträger eingesetzt werden.

Art.-Nr.	Gew. kg
074990	8,230
074905	12,010
074910	13,630
074890	14,710
074920	16,060
074930	18,220
074940	19,840
074950	21,460
074960	24,700
074970	26,860
074980	32,260

Träger VT 20K mit Stahlkappe
Träger VT 20K, L = 1,45 m
Träger VT 20K, L = 2,15 m
Träger VT 20K, L = 2,45 m
Träger VT 20K, L = 2,65 m
Träger VT 20K, L = 2,90 m
Träger VT 20K, L = 3,30 m
Träger VT 20K, L = 3,60 m
Träger VT 20K, L = 3,90 m
Träger VT 20K, L = 4,50 m
Träger VT 20K, L = 4,90 m
Träger VT 20K, L = 5,90 m

Universeller Schalungsträger aus Holz.



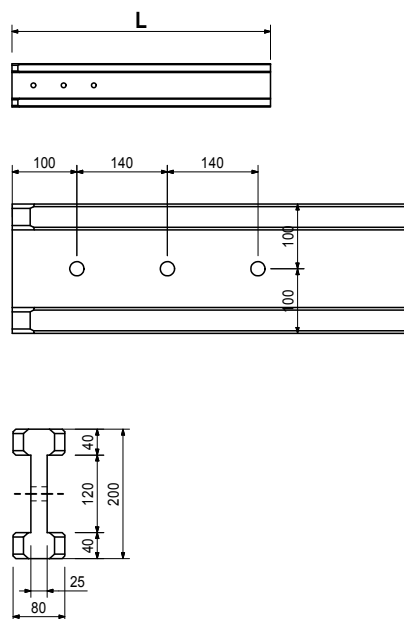
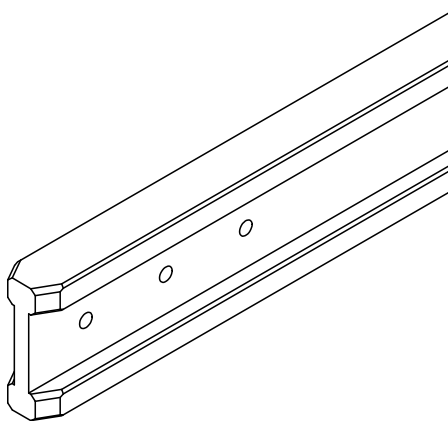
Hinweis

Der Träger erfüllt die Anforderungen der DIN EN 13377 Klasse P20 (Konformitätserklärung).

073650	7,830
073651	11,610
073652	13,230
073653	14,310
073654	15,660
073655	17,820
073656	19,440
073657	21,060
073658	24,300
073659	26,460
073660	31,860

Träger VT 20 Alpha
Träger VT 20 Alpha, L = 1,45 m
Träger VT 20 Alpha, L = 2,15 m
Träger VT 20 Alpha, L = 2,45 m
Träger VT 20 Alpha, L = 2,65 m
Träger VT 20 Alpha, L = 2,90 m
Träger VT 20 Alpha, L = 3,30 m
Träger VT 20 Alpha, L = 3,60 m
Träger VT 20 Alpha, L = 3,90 m
Träger VT 20 Alpha, L = 4,50 m
Träger VT 20 Alpha, L = 4,90 m
Träger VT 20 Alpha, L = 5,90 m

Universeller Schalungsträger aus Holz.



**Das optimale System
für jedes Projekt und
jede Anforderung**



Wandschalungen



Säulenschalungen



Deckenschalungen



Klettersysteme



Brückenschalungen



Tunnelschalungen



Traggerüste



Arbeitsgerüste Bau



Arbeitsgerüste Fassade



Arbeitsgerüste Industrie



Zugänge



Schutzgerüste



Sicherheitssysteme



Systemfreies Zubehör



Dienstleistungen



PERI GmbH
Schalung Gerüst Engineering
 Rudolf-Diesel-Straße 19
 89264 Weißenhorn
 Deutschland
 Telefon +49 (0)7309.950-0
 Telefax +49 (0)7309.951-0
 info@peri.de
 www.peri.de

